

MOVER

Sa.Fo.



Mover Safo Standard

Movimentatore per roulotte, rimorchi e carrelli porta barca mono asse fino a 1600Kg.

Movimenta su pavimentazioni piastrellate, in asfalto e cemento. Le pavimentazioni devono essere in piano e senza dislivelli.

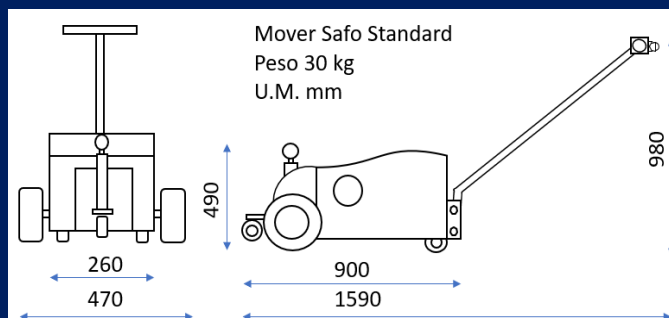
Semplicissimo e veloce nell'utilizzo, manovra in tutte le direzioni, ottimo per eseguire manovre in ambienti ristretti e per spostare i carrelli a pieno carico fino al punto di varo / alaggio in totale autonomia.

Trasportabile in bauliera grazie al timone ergonomico rimovibile.

4 ruote di cui 2 motrici e 2 direzionali, la sfera di aggancio è regolabile su 3 altezze: 45 cm, 52 cm e 56 cm. Velocità 1 m/sec

Motore potenziato con sistema di accelerazione soft start (progressiva)
Utilizza una comune batteria da automobile a 12V (min 70Ah max 110Ah non inclusa).

24 mesi di garanzia



MOVER

Sa.Fo.



Mover Safo RG

Mover Safo RG Movimentatore per roulotte rimorchi carrelli porta barca mono asse fino a 1900Kg.

Movimenta su pavimentazioni piastrelate in asfalto, cemento e sterrato (regolare).

Le pavimentazioni devo essere in piano e senza dislivelli.

Utilizza una comune batteria da automobile a 12V (min 70Ah max 110Ah non inclusa).

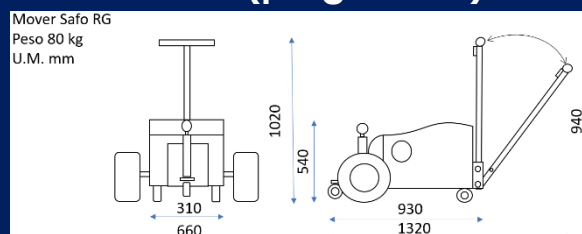
Semplicissimo e veloce nell'utilizzo, manovra in tutte le direzioni, ottimo per eseguire manovre in ambienti ristretti e per spostare i carrelli a pieno carico fino al punto di varo / alaggio in totale autonomia.

Trasportabile in bauliera grazie al timone ergonomico rimovibile.

4 ruote di cui 2 motrici e 2 direzionali, la sfera di aggancio è regolabile su 3 altezze: 45 cm, 52 cm e 56 cm. Velocità 1 m/sec

Motore potenziato con sistema di partenza soft start (progressiva).

24 mesi di garanzia



MOVER

Sa.Fo.



Mover Safo Sabbia

Movimenta carrelli con portata fino a 1900Kg su pavimentazioni in asfalto, cemento, piastrellate, sterrate (battute), e fino a 400 Kg su sabbia compatta. Tutte le pavimentazioni sopra descritte devono essere in piano e senza dislivelli.

Grazie alle grandi ruote tacchettate, consente movimentazioni di carrelli con moto d'acqua e/o piccole imbarcazioni (aventi ruote idonee per la sabbia) dal peso non superiore a 400 kg.

Funziona con una comune batteria da automobile a 12V da almeno 80Ah (non inclusa).

Semplicissimo e veloce nell'utilizzo.

Manovra in tutte le direzioni.

Ottimo per eseguire manovre in ambienti ristretti e per spostare i carrelli a pieno carico fino al punto di varo / alaggio in totale autonomia.

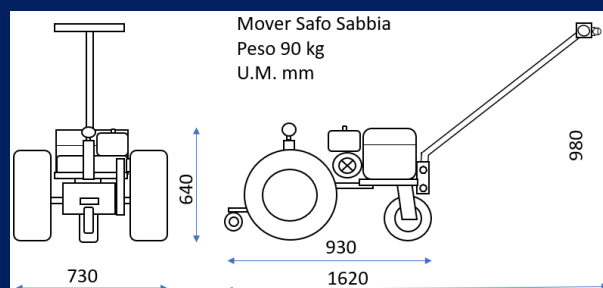
Trasportabile in bauliera grazie al timone ergonomico rimovibile.

3 ruote di cui 2 motrici e 1 direzionali, la sfera di aggancio è regolabile su 3 altezze: 45 cm, 52 cm e 56 cm.

Velocità 1 m/sec

Motore potenziato con sistema di accelerazione progressiva.

Fatturabile, 24 mesi di garanzia



MOVER**Sa.Fo.**

Optional	Standard	RG	Sabbia
Verricello aggiuntivo da 5000lb con telecomando, assale maggiorato (più largo per alloggiare il verricello), piastra fissaggio verricello, Installazione di golfari per ancoraggio mover per utilizzo verricello.	O	O	X
Kit Batteria (Batteria 12V 80Ah + carica batteria)	X	X	X
Kit Batteria (Batteria 12V 100Ah + carica batteria)	X	X	X
Chassis Zincato	X	X	X
Cover Rossa	X	X	O
Regolazione elettrica altezza sfera, da 44 a 55 cm	X	X	X
Ruote Zavorrate	O	X	X

Previsto X**Non previsto O**